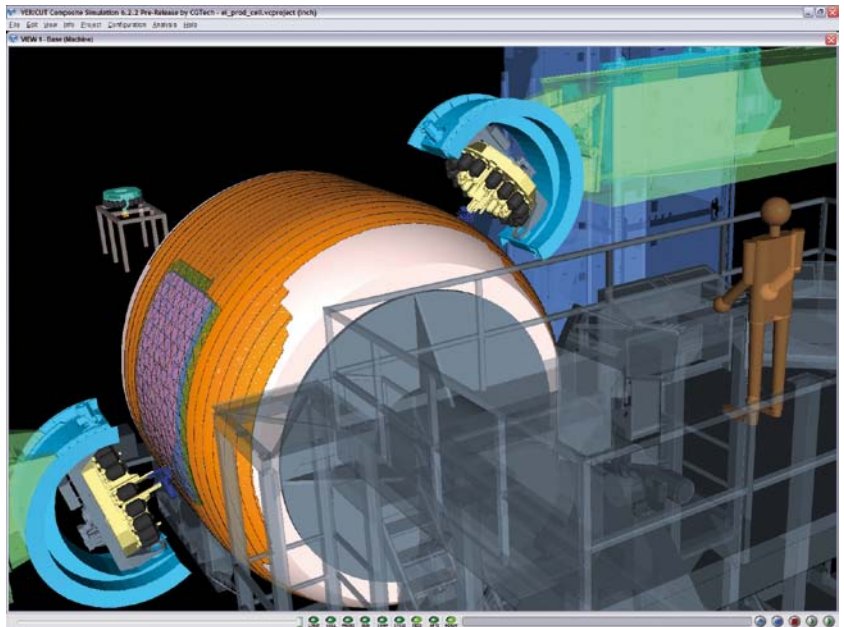


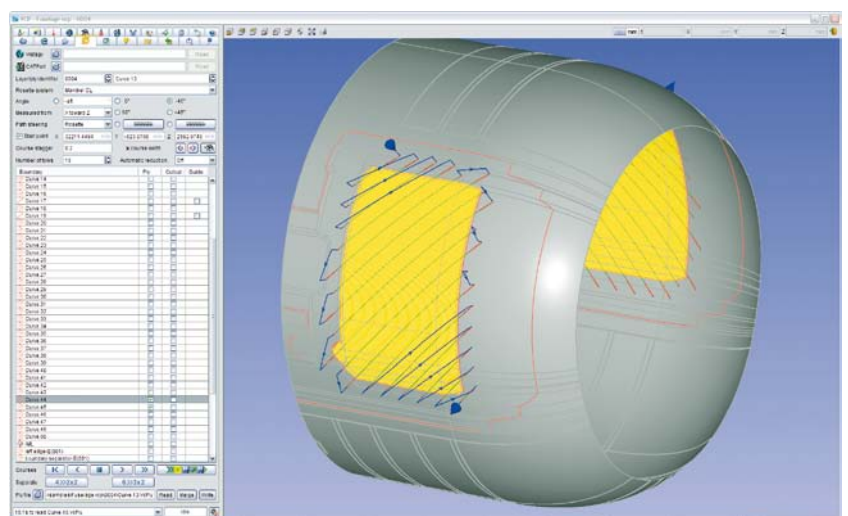
Maschinenunabhängige Programmierung & Simulation von automatisierten Fibreplacement Anlagen

Von CGTech wurde mit der VERICUT Composite Software eine neue, maschinenherstellerunabhängige Softwareentwicklung für die Programmierung und Simulation automatisierter Fiberplacement-Maschinen entwickelt. Sie besteht aus zwei unabhängigen Einzelanwendungen: VERICUT Composite Programming (VCP) und VERICUT Composite Simulation (VCS). Beide Anwendungen werden bereits heute von Kunden aus der Luft- und Raumfahrt eingesetzt.

VCP liest die CAD-Geometrie der Ablegeform sowie die Legekonturen mit Materialinformationen ein. Anschließend wird Material innerhalb der Konturen unter Berücksichtigung konstruktiver und fertigungsrelevanter Vorgaben verlegt. Die Ablegebahnen sind miteinander verknüpft und bilden bestimmte Ablegefolgen. Sie werden als NC-Programme für die automatisierte Ablegemaschine ausgegeben. VCS liest CAD-Modelle und NC-Programme, entweder von VCP oder anderen Anwendungen für die Erzeugung von Ablegebahnen für Verbundwerkstoffe und simuliert die Abfolge der NC-Programme auf einer virtuellen Maschine. Das Material wird über NC-Programmanweisungen in einer virtuellen CNC-Simulationsumgebung auf die Ablegeform aufgebracht. Das simulierte Material, das auf die Form aufgebracht wurde, kann gemessen und untersucht werden (z.B. auf Materialstärke, Luftspalt oder Überlappung), um sicherzugehen, dass das NC-Programm die Herstellungsstandards und -vorgaben einhält. Ein Bericht mit den Simulationsergebnissen und statistischen Daten lässt sich automatisch erstellen. CGTech® mit Hauptsitz in Irvine, Kalifornien ist außerdem mit der Software VERICUT Marktführer im Bereich CNC-Maschi-



VERICUT Composite Simulations-Software



VERICUT Composite Programmier-Software

nensimulation, -prüfung und -optimierung. Seit der Gründung im Jahre 1988 haben sich unsere innovativen Softwareprodukte zum Industriestandard in über 55 Ländern, in zahlreichen Branchen wie Luft- & Raumfahrt-, Automobil- und Transportindustrie, Formen-

bau, Medizin, Energieerzeugung u.a. entwickelt. Mit Firmensitzen in Amerika, Europa und Asien, sowie einem weltweiten Netzwerk von Anbietern, wird die CGTech-Software von zahlreichen Unternehmen, Universitäten und Behörden eingesetzt.

CCeV Mitglieder

Stand September 2009



CCeV neue Mitglieder

Stand März 2010



Zukunft durch Faserverbund

Ceramic Composites
Eine Abteilung des CCeV
Gottlieb-Keim-Straße 60
95448 Bayreuth/Germany
Fon +49 (0) 921-78 69 31-93
Fax +49 (0) 921-78 69 31-22
info@ceramic-composites.eu
www.ceramic-composites.eu

Carbon Composites e.V.
Stettenstraße 1+3
86150 Augsburg/Germany
Fon +49 (0) 821-31 62-286
Fax +49 (0) 821-31 62-342
info@carbon-composites.eu
www.carbon-composites.eu